

xylem
Let's Solve Water



Serie Par-max™

Autoclavi



a xylem brand

Serie Par-Max™ Autoclavi

Jabsco ha aggiornato e migliorato la propria gamma di autoclavi.

La serie Parmax 1, 2 e 3 sono state aggiornate mentre per portate superiori è stata introdotta la nuova serie HD (Heavy Duty).

Caratteristiche e benefici:

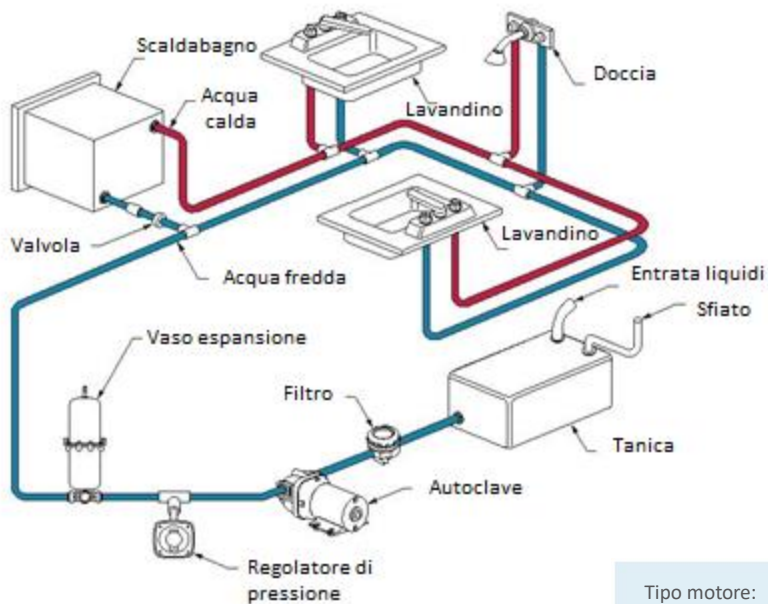
- I modelli includono un motore di diametro maggiore così da migliorare la capacità di pressione e la durata.
- Tutti i modelli sono completi di sistema bypass che garantisce un flusso costante e una buona silenziosità.
- Gli attacchi a scatto semplificano l'installazione e la rimozione.
- Tutti i modelli sono inoltre completi di filtro ad innesto rapido.

	Par-Max 1	Par-Max 2	Par-Max 3	Par-Max HD3	Par-Max HD4	Par-Max HD5	Par-Max HD6
							
PORTATA	1 GPM 3.8 LPM	2 GPM 7.6 LPM	3 GPM 11 LPM	3 GPM 11 LPM	4 GPM 15 LPM	5 GPM 19 LPM	6 GPM 23 LPM
VOLTAGGIO	12 VDC	12 VDC 24 VDC	12 VDC 24 VDC	12 VDC	12 VDC 24 VDC	12 VDC	12 VDC 24 VDC
PRESSOSTATO	35 PSI	35 PSI	40 PSI 25 PSI	60 PSI 40 PSI	60 PSI 40 PSI 25 PSI*	60 PSI 40 PSI	60 PSI 40 PSI
					*EU Only		
FILTRO	Non incluso	 In linea 40 mesh	 In linea 40 mesh	 In linea 40 mesh	 In linea 40 mesh	 90° 40 mesh	 90° 40 mesh
RACCORDI E MISURE	 2 x 3/8"***	 2 x 1/2"	 2 x 1/2"	 2 x 1/2"	 2 x 1/2"	 2 x 1/2" 2 x 3/4"	 2 x 3/4"

*

Serie Par-Max™ Autoclavi

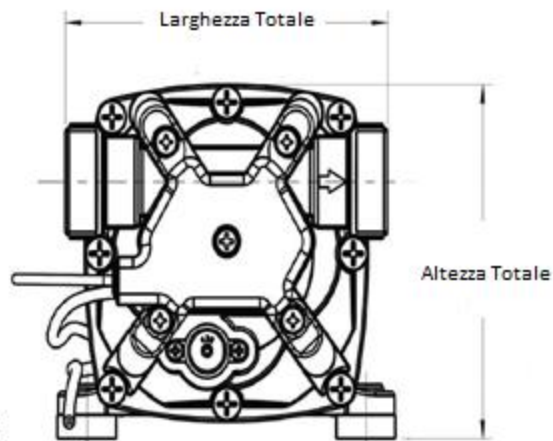
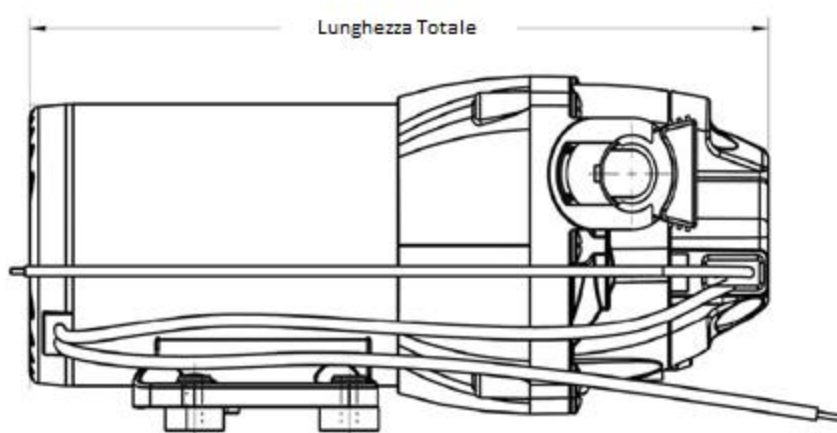
Tipica installazione:



Specifiche:

Tipo motore:	Magneti permanenti
Materiale della testa	Fibra di vetro rinforzata polypropilene
Membrana	TPV
Valvole	EPDM
Pressostato	30 PSI (2.1 Bar)
Temperatura Fluido	32°F – 140°F (0°C – 60°C)
Capacità autoadescante	2 metri
Certificazioni	CE, ISO8846, RCM
Grado di protezione IP	IPX6
Voltaggio, pressione e filtri	Vedere tabella
Altre info	Vedere scheda tecnica del prodotto

Dimensioni:



Serie Par-Max™ Autoclavi

AUTOCLAVI

Codice Jabsco	P/N originale	Descrizione	Ltm	Voltaggio	Presso- stato PSI	Dimensioni (altezza x lunghezza x larghezza) mm.
0224263012	42630-3512-3C	Par Max 1 12v 35psi	3,8	12	35	69 x 165 x 102
0223129512	31295-3512-3A	Par Max 2 12v 35psi	7,6	12	35	107 x 231 x 107
0223129524	31295-3524-3A	Par Max 2 24v 35psi	7,6	24	35	107 x 231 x 107
0223139512	31395-2512-3A	Par Max 3 12v 25psi	11	12	25	107 x 231 x 107
0223139524	31395-2524-3A	Par Max 3 24v 25psi	11	24	25	107 x 231 x 107
0223139592	31395-4012-3A	Par Max 3 12v 40psi	11	12	40	107 x 231 x 107
0223139594	31395-4024-3A	Par Max 3 24v 40psi	11	24	40	107 x 231 x 107

AUTOCLAVI SERIE HD

Codice Jabsco	P/N originale	Descrizione	Ltm	Voltaggio	Presso- stato psi	Dimensioni (altezza x lunghezza X larghezza) mm.
0223011512	Q301J-115S-3A	Par Max HD3 12v 40psi	11	12	40	97 x 218 x 104
0223011812	Q301J-118S-3A	Par Max HD3 12v 60psi	11	12	60	97 x 218 x 104
0224011212	Q401J-112S-3A	Par Max HD4 12v 25psi	15	12	25	97 x 239 x 104
0224021224	Q402J-112S-3A	Par Max HD4 24v 25psi	15	24	25	97 x 239 x 104
0224011512	Q401J-115S-3A	Par Max 4HD 12v 40psi	15	12	40	97 x 239 x 104
0224021512	Q402J-115S-3A	Par Max 4HD 24v 40psi	15	24	40	97 x 239 x 104
0224011812	Q401J-118S-3A	Par Max 4HD 12v 60psi	15	12	60	97 x 239 x 104
0224021824	Q402J-118S-3A	Par Max 4HD 24v 60psi	15	24	60	97 x 239 x 104
0225011512	P501J-115S-3A	Par Max 5HD 12v 40psi	19	12	40	119 x 244 x 127
0225011812	P501J-118S-3A	Par Max 5HD 12v 60psi	19	12	60	119 x 244 x 127
0226011512	P601J-215S-3A	Par Max 6HD 12v 40psi	23	12	40	119 x 259 x 129
0226021524	P602J-215S-3A	Par Max 6HD 24v 40psi	23	24	40	119 x 259 x 129
0226011812	P601J-218S-3A	Par Max 6HD 12v 60psi	23	12	60	119 x 259 x 129
0226021824	P602J-218S-3A	Par Max 6HD 24v 60psi	23	24	60	119 x 259 x 129



Marine Italia

www.jabsco.it