

POMPA DI SCARICO SERIE 50890

MODELLI

50890-1000 (0325089012): Pompa scarico 12V

50890-1100 (0325089024): Pompa scarico 24V



CARATTERISTICHE

Una robusta pompa a membrana che espelle i solidi ed è particolarmente efficiente nello svuotare le vasche di raccolta. La testata multi-posizionale della pompa offre molteplici opzioni d'installazione.

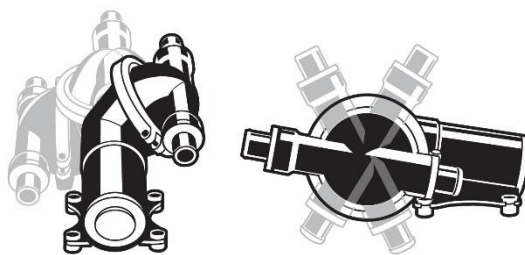
Portata 19l/min

Autoadescante fino a 3 mt.

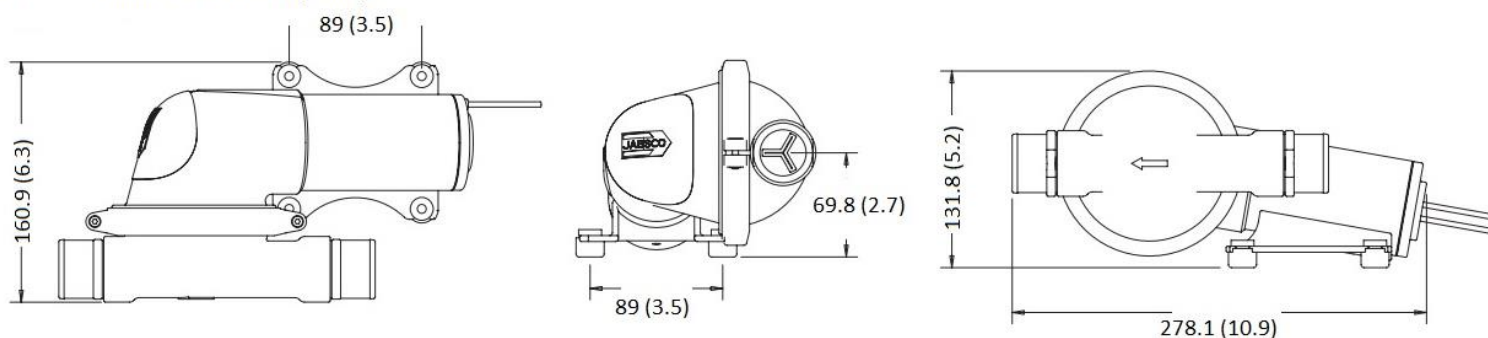
Design semplice compatto

Silenziosa

Parti anticorrosione



DISEGNO DIMENSIONI IN mm (pollici)



KIT DI RIPARAZIONE SK890 (0270089000)

comprende: 2 joker valve, membrana, coperchio membrana, viti e portagomma.