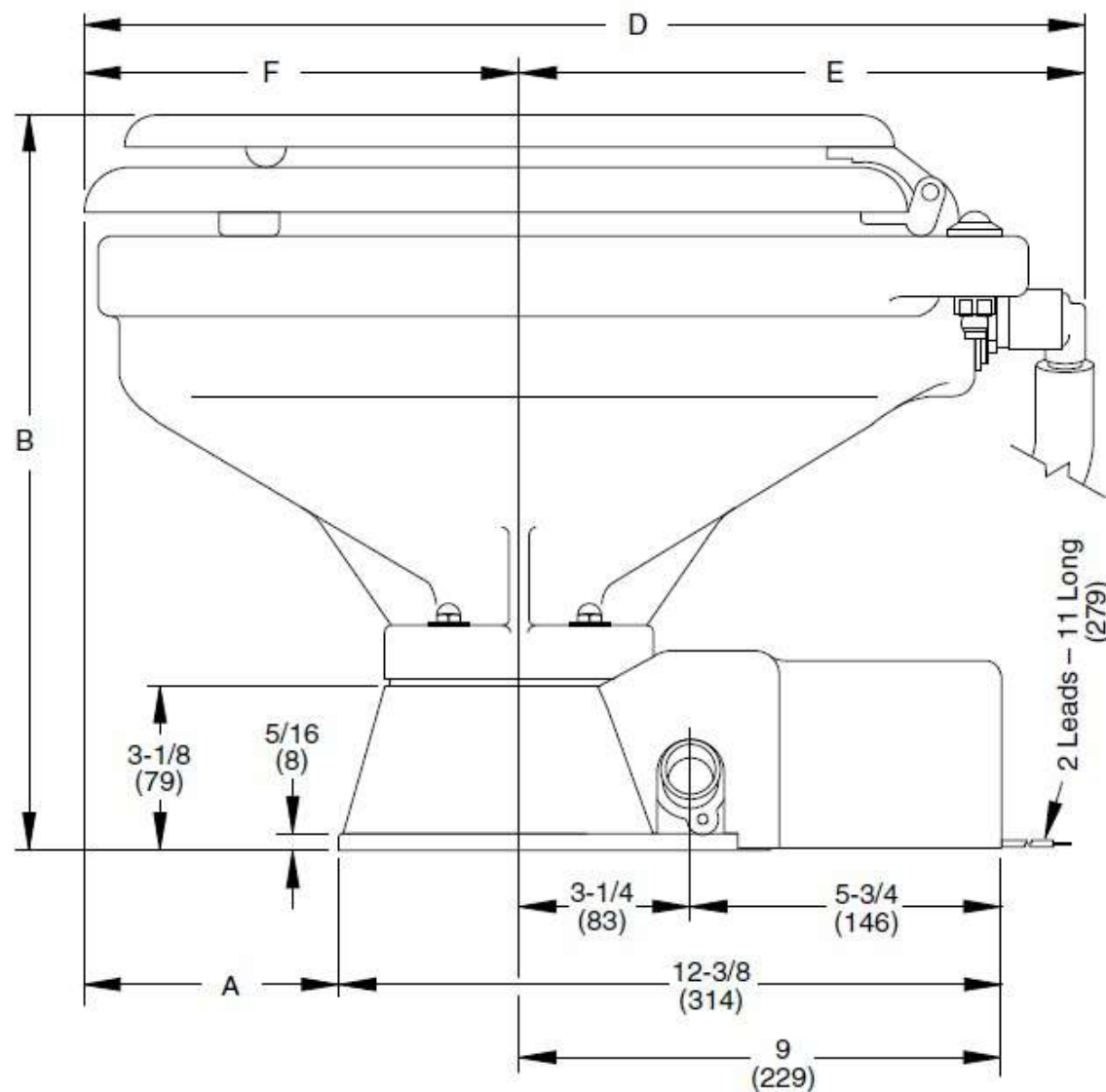
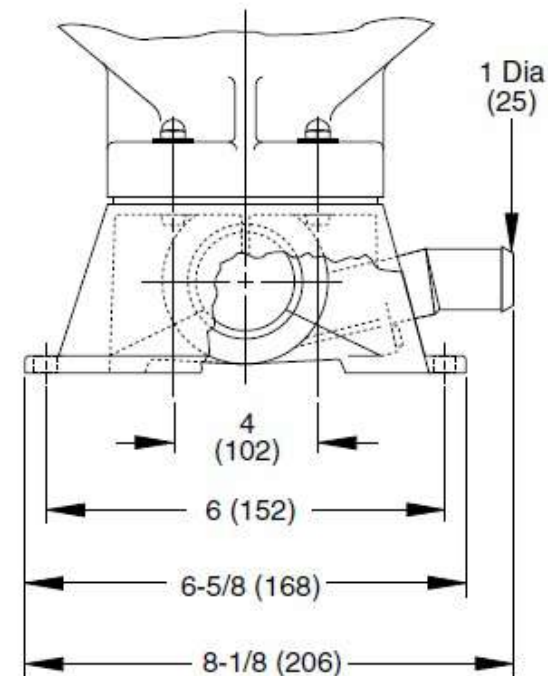


DISEGNO DIMENSIONI IN POLLICI (mm)



C Larghezza complessiva



A

B

C

D

E

F

Modello Compact (tazza piccola) 3-1/8 (79) 14-1/8 (359) 13-1/8 (333) 16-1/2 (419) 10 (254) 6-1/2 (165)

Modello Standard (tazza grande) 4-5/8 (117) 14-1/8 (359) 14-3/4 (375) 19-3/4 (502) 10-3/4 (273) 9 (229)