



### Autoclave Mod. RFL 122202A

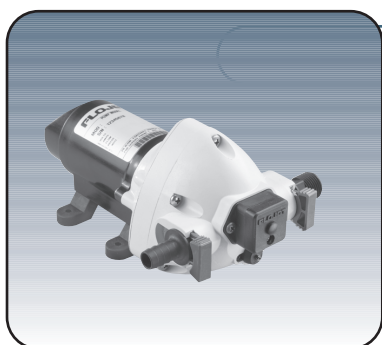
**Nuova autoclave autoaspirante a basso consumo energetico, può servire in contemporanea 2 rubinetti massimo.**

- Protezione termica interna per i sovraccarichi.
- Gira a secco senza problemi.

**Caratteristiche:**

- Portata: litri 4,3 minuto.
- Bocche: 3/8" (Ø 9,5).
- Voltaggio 12 Volt 1,9 A.

- Pressione Lavoro: 22÷35 PSI.
- Dimensioni:** 89 X 157 X H58mm
- Peso:** 0,6 Kg
- RFL 122222O** Pompa 12 Volt.
- RFL 122202A** Autoclave 12 Volt.



### Autoclave Triplex 2.0

**L'autoclave TRIPLEX 1,9 garantisce le portate necessarie alle più grosse imbarcazioni, con flussi di 8 od 11 litri al minuto.**

- Essa è autoadescente e può funzionare a secco senza danneggiarsi. Il bypass interno garantisce un flusso regolare e silenzioso anche senza un serbatoio di accumulo.

**Caratteristiche:**

- Portata: litri 8 minuto.

- Bocche: 1/2" (Ø 12,7).
- Pressione Lavoro: 25 PSI.
- Dimensioni:** 152 X 229 X H121mm
- Peso:** 1,59 Kg
- R 3426148A** Triplex 2.0 12V.
- R 3426348A** Triplex 2.0 24V.



### Autoclave Triplex 2.9

**L'autoclave TRIPLEX 2,9 garantisce le portate necessarie alle più grosse imbarcazioni, con flussi di 8 od 11 litri al minuto.**

- Essa è autoadescente e può funzionare a secco senza danneggiarsi. Il bypass interno garantisce un flusso regolare e silenzioso anche senza un serbatoio di accumulo.

**Caratteristiche:**

- Portata: litri 11 minuto.
- Bocche: 1/2" (Ø 12,7).

- Dimensioni:** 152 X 229 X H121mm
- Peso:** 1,80 Kg
- R 3426144A** Triplex 2.9 12V 25 PSI.
- R 3426344A** Triplex 2.9 24V 25 PSI.
- R 3526144A** Triplex 2.9 12V 50 PSI.
- R 3526344A** Triplex 2.9 24V 50 PSI.
- R 3626144A** Triplex 2.9 12V 40 PSI.
- R 3626344A** Triplex 2.9 24V 40 PSI.



## Autoclave Mod. R4325 - 143 e 343

**Autoclave autoadescente ad alta pressione adatta per lavare la coperta e le ancore.**

■ Può essere usata sia per acqua dolce che salata. Si spegne automaticamente quando si chiude lo spruzzo della pistola. Viene fornita con una copia di raccordi filettati da 3/4" e da una copia di portagomma.

**Caratteristiche:**

- Portata: litri 17 minuto.
- Bocche: 3/4" (Ø 19).
- Voltaggio 12 Volt 6 A - 24 Volt 3 A.

■ Pressione Lavoro: 20÷40 PSI.

**Dimensioni:** 160 X 252 X H95mm

**Peso:** 0,6 Kg

**R 4325143A** Autoclave 12 V con Filtro.

**R 4325343A** Autoclave 24 V con Filtro.

**R 4325143L** Autoclave 12 V con Filtro + Pistola

**R 4325344L** Autoclave 24 V con Filtro + Pistola



## Autoclave Mod. R4405 - 143 e 343

**Autoclave a quattro valvole, molto silenziosa senza vibrazioni costruzione molto robusta che la fa durare nel tempo.**

■ Uno speciale by pass interno salvaguarda la pompa da eccessive pressioni in entrata se collegata alla rete idrica di terra.

**Caratteristiche:**

- Portata: litri 12,5 minuto.
- Bocche: 1/2" (Ø 12,5).
- Voltaggio 12 Volt 3.9 A - 24 Volt 2 A.

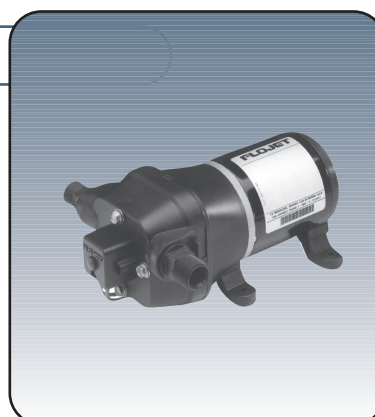
■ Pressione Lavoro: da 35 PSI.

**Dimensioni:** 160 X 208 X H95mm

**Peso:** 1,8 Kg

**R 4405143A** Autoclave 12 V.

**R 4405343A** Autoclave 24 V.



## Sensor max™ VSD

**La prerogativa di questa autoclave è di funzionare sia a 12V che a 24V senza l'ausilio di un pressostato.**

■ Il tutto è comandato da una scheda elettronica che varia la velocità a seconda dell'acqua richiesta dalla utenza. Questo permette di non bruciare i motori quando la richiesta di acqua è minima e dare grandi quantità di acqua quando viene richiesta.

**Caratteristiche:**

- Prevalenza: 3 mt.
- Adattatore Bocche:

1 Copia portagomma 1/2" (Ø 13)

1 Copia filettati QEST 1/2" (Ø 13)

**Dimensioni:** 220 X 160 X H95mm (4515)

252 X 160 X H95mm (4525)

**Peso:** 2 Kg (4515)

3 Kg (4525)

**R 4515743A** Autoclave 12-24V 14 litri min.

**R 4525743A** Autoclave 12-24V 17 litri min.





### Sistema Pressurizzato R2840 - 100 e 300

**Sistema adatto per grossi scafi corredato da un serbatoio di accumulo di 4 litri.**

- Può essere installata sia verticale che orizzontale, serve 3 o più utenze.

E' autoaspirante fino a 3 mt e può funzionare a secco.

**Caratteristiche:**

- Portata: litri 17 minuto.
- Bocche: 3/4" (Ø 19).

- Voltaggio 12 Volt 10 A - 24 Volt 5 A

- Pressostato da: 40 PSI.

**Dimensioni:** 286 X 325 X H191mm

**Peso:** 4 Kg

**R 2840100A** Sistema 12 Volt.

**R 2840300A** Sistema 24 Volt.



### Pompa Mod. R4105 - 512

**Pompa adatta per il trasferimento gasolio e acque sia dolci che salate.**

per toilette 8,7 l/min.

Può essere utilizzata per il cambio olio motore. Sono costruite con elastomeri resistenti agli olii, autoadescenti, quindi possono essere installate sopra la linea di galleggiamento. I motori sono ad uso continuo, quindi queste pompe sono adatte per gli impianti frigoriferi.

- Bocche: 3/4" (Ø 19).

- Voltaggio: 12 volt 1,2 A

**Dimensioni:** 160 X 208 X H95mm

**Peso:** 1,8 Kg

**R 4305503A** Pompa 12 Volt per Toilette.

**R 4305502A** Pompa 24 Volt per Toilette.

**R 4105512A** Pompa 12 Volt + filtro.

**Caratteristiche:**

- Portata: litri 5,7 minuto.



### Pompa Mod. R4105 - 501 e 503

**Pompa costruita con elastomeri adatti al travaso di gasolio, acque salmastre, e acque di sentina contenenti oli.**

**Dimensioni:** 160 X 208 X H95mm

**Peso:** 1,8 Kg

**R 4105501A** Pompa 12 V + filtro.

**R 4105503A** Pompa 24 V + filtro.

- Essendo autoadescente può essere messa in una posizione di sicurezza.

**Caratteristiche:**

Portata: litri 12,5 minuto.

Bocche: 3/4" (Ø 19).

Voltaggio: 12V 4A - 24V 2A



## Pompa Mod. R4125 - 502 e 504

**Pompa autoadescante adatta per travaso gasolio e cambio olio motore.**

Costruita con elastomeri resistenti agli olii. I motori sono ad uso continuo quindi adatte per il travaso di serbatoi anche da 200 litri, con protezione termica.

**Caratteristiche:**

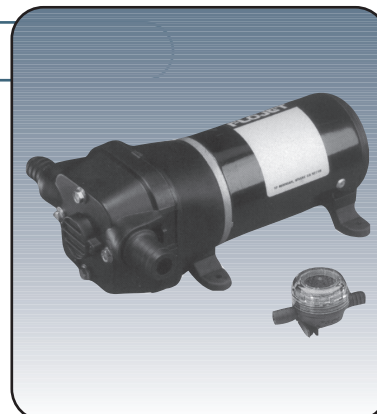
- Portata: litri 18,9 minuto.
- Bocche: 3/4" (Ø 19).
- Voltaggio 12 Volt 8 A - 24 Volt 3,6 A.

**Dimensioni:** 160 X 252 X H95mm

**Peso:** 2,8 Kg

**R 4125502A** Pompa 12 V con Filtro.

**R 4125504A** Pompa 24 V con Filtro.



## Pompa Mod. R4125 - 114 e 314

**Pompa autoadescante fino a 1,8 mt sopra il livello, dai molteplici utilizzi come pompa di sentina o circolazione acqua del pescato ecc.**

- E' compreso con la pompa un filtro.

**Caratteristiche:**

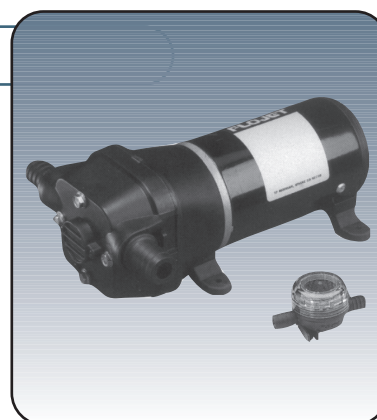
- Portata: litri 18,9 minuto.
- Bocche: 3/4" (Ø 19).
- Voltaggio 12 Volt 8 A - 24 Volt 3,6 A.

**Dimensioni:** 160 X 252 X H95mm

**Peso:** 2,8 Kg

**R 4125114A** Pompa 12 V + Filtro.

**R 4125314A** Pompa 24 V + Filtro.



## Pompa Mod. R4105 - 143 e 343

**Pompa dalle valide prestazioni può funzionare a secco senza problemi.**

- Sono compresi con la pompa dei raccordi da 1/2" (Ø 12.5).

**Caratteristiche:**

- Portata: litri 12,5 minuto.
- Bocche: 3/4" (Ø 19).
- Voltaggio 12 Volt 4 A - 24 Volt 2 A.

**Dimensioni:** 160 X 208 X H95mm

**Peso:** 1,8 Kg

**R 4105143A** Pompa 12 V.

**R 4105343A** Pompa 24 V.

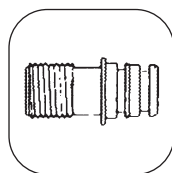




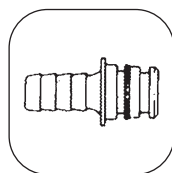
### Filtri 1720 e 1740

filtro portagomma	/	portagomma	3/4"	codice <b>0172 0000</b>
filtro portagomma	/	portagomma	1/2"	codice <b>0172 0025</b>
filtro portagomma	/	portagomma	3/4"	codice <b>0174 0000</b>
filtro portagomma	/	portagomma	1/2"	codice <b>0174 0002</b>
filtro portagomma	/	portagomma	3/8"	codice <b>0174 0003</b>
filtro QEST	/	QEST	1/2"	codice <b>0174 0004</b>
filtro portagomma	3/4" /	attacco rapido a 90°		codice <b>0174 0010</b>
filtro portagomma	1/2" /	attacco rapido a 90°		codice <b>0174 0012</b>
filtro QEST	1/2" /	attacco rapido a 90°		codice <b>0174 0014</b>

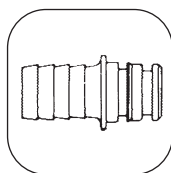
Il modello 1720 ha la retina da 20 micron.  
Il modello 1740 ha la retina da 40 micron.



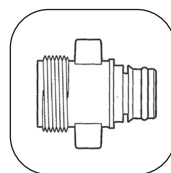
20381-000



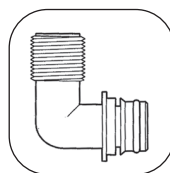
20381-026  
20381-002  
20381-003



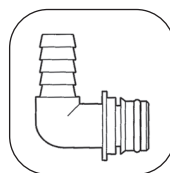
20381-006



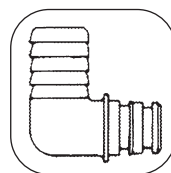
20381-007



20381-008



20381-024  
20381-009



20381-010

### Raccordi di Collegamento 20381

raccordo 1/2"	QEST (13 mm)	codice <b>20381 0000</b>
raccordo 1/2"	portagomma (13 mm)	codice <b>20381 0002</b>
raccordo 5/8"	portagomma (16 mm)	codice <b>20381 0003</b>
raccordo 3/4"	portagomma (19 mm)	codice <b>20381 0006</b>
raccordo per giardino		codice <b>20381 0007</b>
raccordo 90°	1/2" QEST (13 mm)	codice <b>20381 0008</b>
raccordo 90°	1/2" portagomma (13 mm)	codice <b>20381 0009</b>
raccordo 90°	3/4" portagomma (19 mm)	codice <b>20381 0020</b>
raccordo 90°	3/8" portagomma (10 mm)	codice <b>20381 0024</b>
raccordo	3/8" portagomma (10 mm)	codice <b>20381 0026</b>